

**formoplastitalia**<sup>®</sup>

SERBATOI INDUSTRIALI IN ESTRUSIONE ROTATIVA

*The Chemical Storage Experts!*  
*Made in Germany!*



**Serbatoi industriali  
in estrusione rotativa  
in PE-HD o PP per liquidi  
corrosivi e pericolosi**

**formoplast**  
Behälter und Apparate aus Kunststoff  
*Wir halten dicht!*

**60**  
anni  
1964 - 2024

## Presentazione aziendale

Fin dagli anni '80, progettiamo e realizziamo nello stabilimento in Germania serbatoi industriali, con capacità fino a 200.000 litri, in polietilene o polipropilene in estrusione rotativa.

Le installazioni in tutta Europa sono parecchie migliaia, di cui svariate centinaia in Italia, e coprono diverse esigenze di stoccaggio di liquidi corrosivi e pericolosi.

In Italia, per meglio analizzare e soddisfare le esigenze dei numerosi Clienti, operiamo con un Ufficio Tecnico/Commerciale in Bergamo e una struttura formata da collaboratori locali in ogni Regione.

Per maggiori informazioni consultare il nostro sito [www.formoplast.it](http://www.formoplast.it).

Serbatoi con vasca di sicurezza e struttura d'ispezione

## Vantaggi dei serbatoi formoplast in estrusione rotativa in PE-HD o PP

- alta sicurezza ed elevata inerzia chimica
- nessuna aggressione da agenti atmosferici o dalla corrosione
- alto isolamento termico
- peso contenuto per facilità di trasporto
- lunga durata e manutenzione ridotta
- un solo materiale per la costruzione (sezione monolitica)



2

Stazione di stoccaggio da circa 800 m<sup>3</sup> formata da serbatoi da 40 e 50 m<sup>3</sup> per prodotti vari (H<sub>2</sub>SO<sub>4</sub>, NaOCl, NaOH, HCl, ecc.)



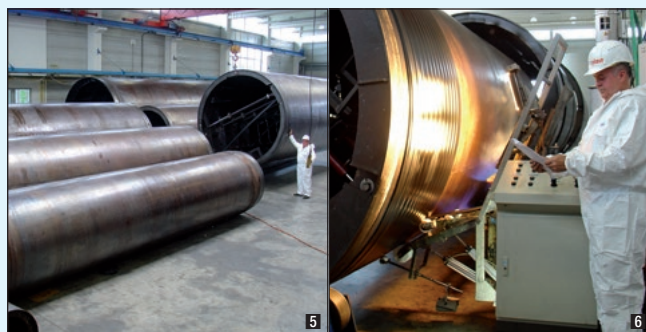
3



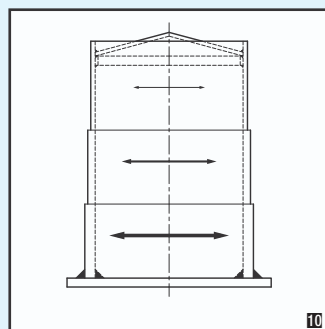
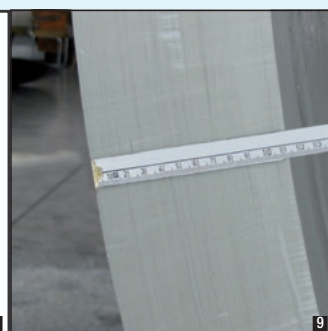
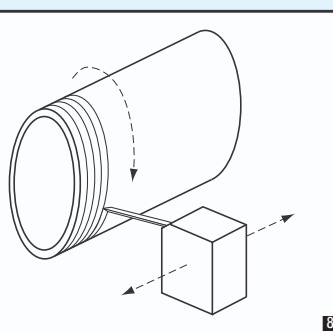
4

## Le varie fasi per la costruzione dei serbatoi

- La materia prima in granulo viene trasformata tramite processo di “estrazione” **5** in una striscia continua (larghezza 120 mm, spessore 5 mm) che viene avvolta attorno ad un mandrino di un predeterminato diametro **5**.



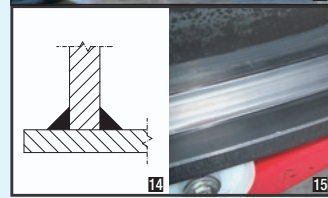
- Ad ogni passaggio il nuovo strato si fonde con il precedente (che è mantenuto in temperatura) **7** e così, grazie al movimento combinato di traslazione dell’estrusore e di rotazione del mandrino **8** gestito da un sistema computerizzato, si ottiene uno spessore omogeneo della parete senza soffiature o punti deboli **9**.



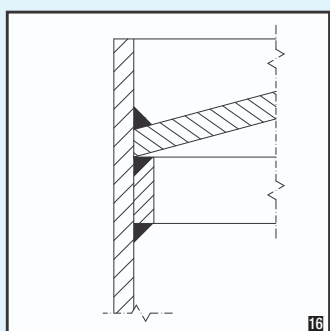
- Differenziando da zona a zona il numero di passaggi si ottengono spessori differenti determinati da un calcolo strutturale in fase di progetto in funzione delle diverse sollecitazioni previste **10**.



- Realizzato il corpo del serbatoio (un grosso “tubo” cilindrico) **11**, il fondo (ottenuto da lastre polifuse di testa) viene applicato con una saldatura in estrusione con apporto di nuovo materiale, sia internamente al cilindro che esternamente **14 15**. Questa operazione avviene tramite una macchina automatica che realizza una polifusione perfetta esente da possibili imperfezioni o errori umani **16**.



- Il cielo conico invece appoggia internamente su un anello di sostegno ed è saldato solo esternamente così eventuali impreviste sovrappressioni interne scaricheranno verso l’alto **16**.



- Altri accessori sono applicati per polifusione o per saldatura con apporto di ulteriore materiale **17**.



## Struttura dei serbatoi

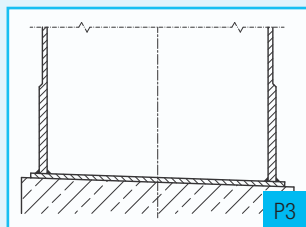
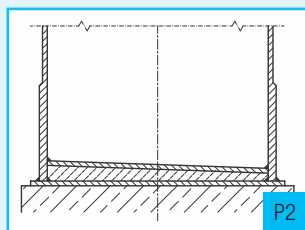
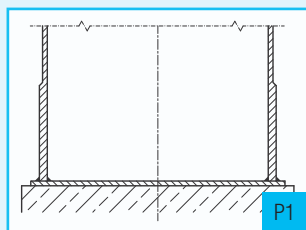
I serbatoi formoplast in estrusione rotativa si dividono in due principali categorie: verticali od orizzontali. I serbatoi orizzontali hanno due testate rinforzate, piane o bombate.

### ● Corpo

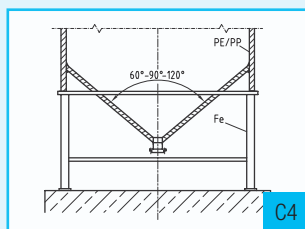
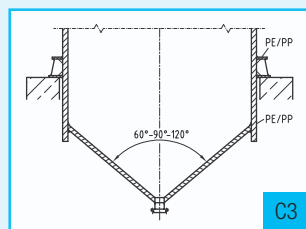
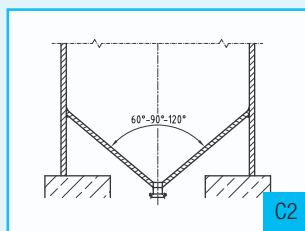
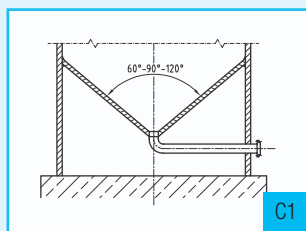
In entrambi i casi il corpo è cilindrico con diametro interno da 800 a 4000 mm, spessore da 10 a 150 mm e altezza da 1 metro a circa 24 metri.

### ● Fondo serbatoi verticali:

- fondo piano (P1)
- doppio fondo inclinato internamente da 1° a 10° (P2)
- fondo inclinato esternamente da 1° a 3° (P3)



- fondo conico (con angolo a richiesta) con:
  - appoggio a terra (C1),
  - appoggio sospeso basso (C2),
  - con anello di sostegno alto (C3),
  - con telaio (C4).



Verticale auto-portante



Orizzontale fuori terra

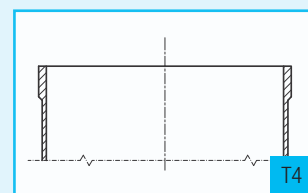
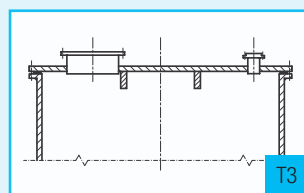
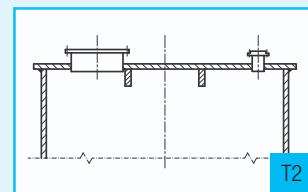
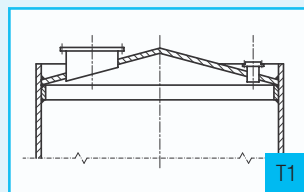


Orizzontale interrato



### ● Cielo

- conico saldato (T1)
- piano saldato (T2)
- piano imbullonato intero o diviso (T3)
- aperto, tipo vasca, con bordo rinforzato (T4)



### ● Materiali utilizzabili

I serbatoi formoplast sono realizzati con materiali termoplastici: polietilene alta densità (PE-HD) fino a temperature di esercizio di circa 60° o polipropilene omopolimero (PPH) in caso di temperature di esercizio fino a 120°, con possibilità di rivestimento interno in PVDF. Per le compatibilità chimiche consultare la tabella di compatibilità chimica nel nostro sito o richiedere al nostro ufficio tecnico. Normalmente i serbatoi sono di colore nero (il PE) o grigio (il PP); a richiesta si possono richiedere altri colori. I serbatoi in materiale termoplastico resistono alla pressione idrostatica.

## Serbatoi cilindrici verticali autoportanti a fondo piano

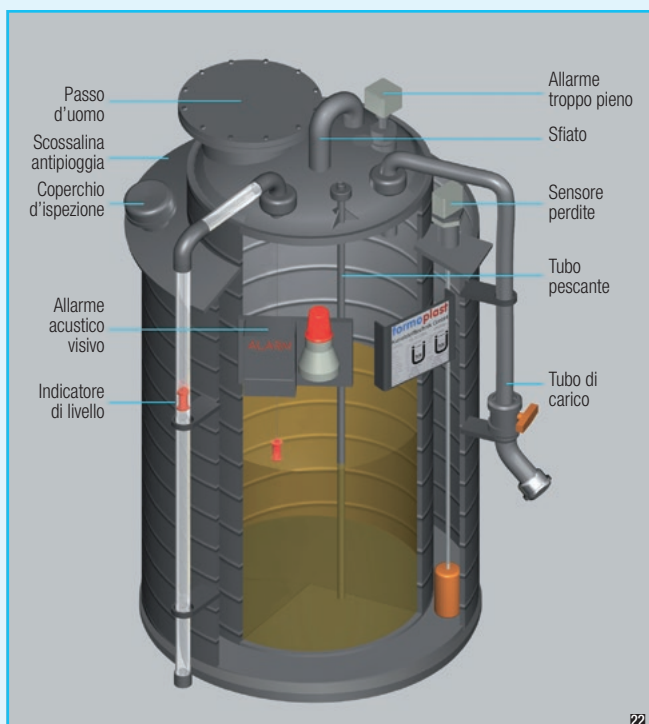
I serbatoi formoplast sono realizzati secondo la Normativa Europea EN 12573 e soddisfano i requisiti sulle leggi di sicurezza e antinquinamento del territorio. Altre omologazioni possono essere quelle Tedesche WHG 19I o DVS 2205; a richiesta si può richiedere l'omologazione TUV.

### ● Serbatoi a singola parete



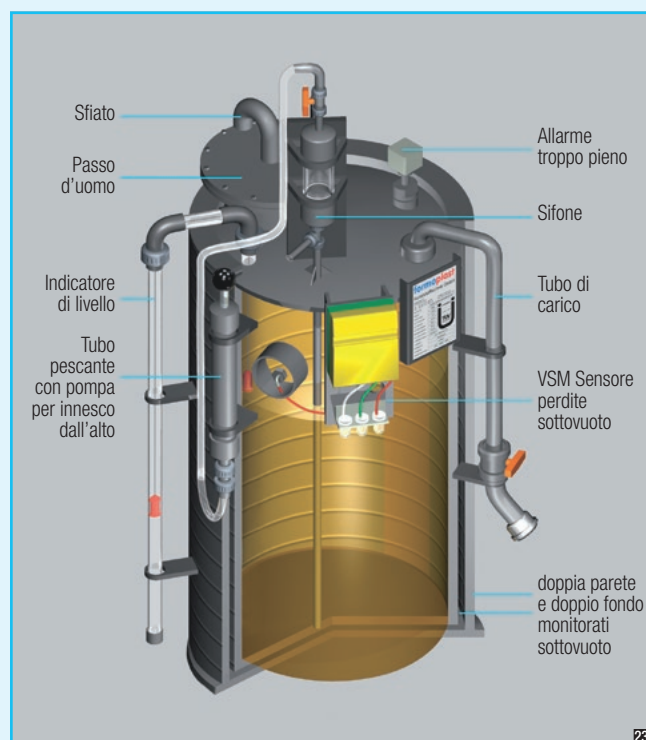
Serbatoi in bacino di cemento per stoccaggio acido fosforico 75% (capacità cad 50.000 litri, Ø 3.000 mm, h 7500 mm)

### ● Serbatoi con vasca di sicurezza

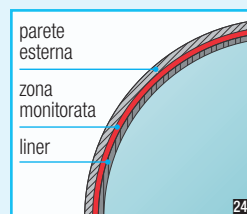


Passo d'uomo  
Scossalina anti-pioggia  
Coperchio d'ispezione  
Allarme troppo pieno  
Sfiato  
Sensore perdite  
Tubo pescante  
Tubo di carico  
Allarme acustico visivo  
Indicatore di livello

### ● Serbatoi a doppia parete con VSM (sistema di controllo perdite sottovuoto): massima sicurezza senza vasca di sicurezza.



Sfiato  
Passo d'uomo  
Indicatore di livello  
Tubo pescante con pompa per innescare dall'alto  
Allarme troppo pieno  
Sifone  
Tubo di carico  
VSM Sensore perdite sottovuoto  
doppia parete e doppio fondo monitorati sottovuoto



parete esterna  
zona monitorata  
liner

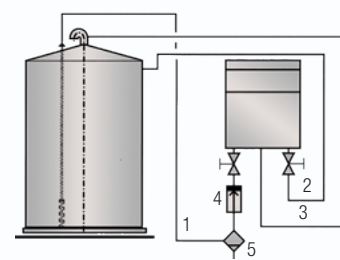


Serbatoio a doppia parete con controllo tenuta ermeticità in continuo: non necessita di vasca di sicurezza!

Il sistema, omologato, se rileva un difetto di tenuta sul liner o sulla parete esterna lancia un allarme ottico e acustico con possibilità di rimando ad un controllo remoto. Questo tipo di serbatoio soddisfa tutti i requisiti di legge sulle norme di tutela delle acque e antinquinamento.

**Schema VSM**  
Vacuum Safety Monitor

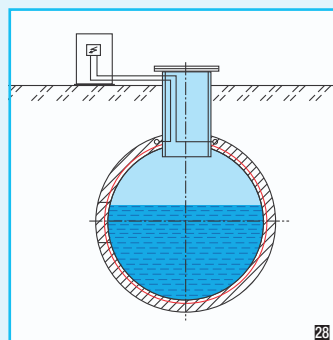
- 1: aspirazione
- 2: pressostato
- 3: scarico fumi
- 4: ritegno
- 5: condense



## Serbatoi orizzontali da interro

litri	diam.	lungh.	litri	diam.	lungh.
5.000	1.900	2.000	25.000	2.500	5.150
8.000	2.000	2.600	25.000	2.800	4.150
10.000	2.000	3.250	30.000	2.800	4.950
10.000	2.250	2.650	30.000	3.000	4.300
15.000	2.000	4.850	35.000	2.800	5.750
15.000	2.250	3.850	35.000	3.000	5.100
20.000	2.250	5.150	40.000	3.000	5.750
20.000	2.500	4.150	50.000	3.000	7.150

I serbatoi interrati possono essere in versione a doppia parete con sistema elettronico di controllo delle perdite, per soddisfare le richieste sulla tutela antinquinamento.



Fasce in acciaio inox per contrastare le spinte di galleggiamento



Per un corretto interramento prevedere un perimetro intorno al serbatoio di 500 mm riempito di sabbia



## Serbatoi orizzontali fuori-terra

Se per motivi di spazio non possono essere utilizzati i serbatoi verticali, esiste la versione orizzontale fuori-terra appoggiata su selle.



## Serbatoi a fondo conico

Serbatoi a fondo conico per scarico completo da sotto.



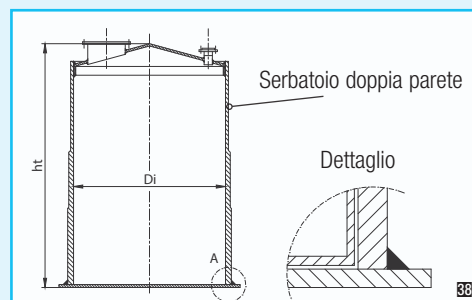
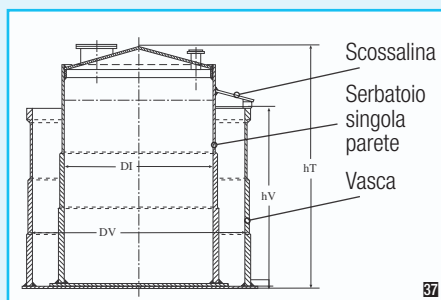
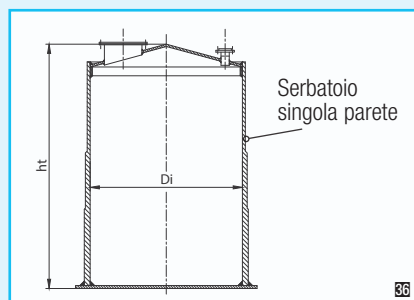
## Scrubber

Scrubber e costruzioni speciali anche a disegno del Cliente.



## La giusta misura in funzione dello spazio disponibile

**Diametri disponibili (mm): 800, 1.000, 1.200, 1.500, 1.900, 2.000, 2.250, 2.500, 2.800, 3.000, 3.400, 3.600 e 4.000**



### Note sulle misure in tabella:

- la capacità in litri è nominale; il volume è leggermente superiore
- misura diametro interna; per l'ingombro esterno del serbatoio aggiungere lo spessore (da 20 a 150 mm, in funzione delle dimensioni del serbatoio, x 2) e il gradino a terra (circa 50 mm x 2); considerare inoltre che a serbatoio posizionato vanno installate le eventuali staffe di fissaggio a terra che sporgono circa 150 mm x 2

- misure diametri: non modificabili
- altezze: variabili a scelta del Cliente per avere esattamente la capacità desiderata
- in caso di vasca considerare la misura del mandrino con diametro superiore al serbatoio e una altezza leggermente inferiore
- il serbatoio Doppia Parete ha le stesse misure del singola parete più i 10 mm x 2 del liner interno

LITRI	Di ø serbatoio	ht h serbatoio
1.000	1.000	1.490
1.500	1.000	2.160
1.500	1.200	1.555
2.000	1.200	2.020
2.500	1.200	2.475
2.500	1.500	1.705
3.000	1.500	1.995
3.500	1.500	2.285
4.000	1.500	2.580
5.000	1.500	3.150
5.000	1.900	2.110
5.000	2.000	1.950
6.000	1.500	3.775
6.000	1.900	2.480
6.000	2.000	2.250
7.000	1.900	2.850
7.000	2.000	2.500
8.000	1.900	3.220
8.000	2.000	2.920
8.000	2.250	2.320

LITRI	Di ø serbatoio	ht h serbatoio
9.000	1.900	3.590
9.000	2.000	3.290
9.000	2.250	2.600
10.000	1.900	3.945
10.000	2.000	3.590
10.000	2.250	2.850
10.000	2.500	2.420

LITRI	Di ø serbatoio	ht h serbatoio
12.000	1.900	4.650
12.000	2.000	4.260
12.000	2.250	3.390
12.000	2.500	2.880
15.000	2.000	5.215
15.000	2.250	4.180
15.000	2.500	3.520
15.000	2.800	2.910
15.000	3.000	2.635
20.000	2.250	5.500
20.000	2.500	4.580
20.000	2.800	3.750
20.000	3.000	3.350

LITRI	Di ø serbatoio	ht h serbatoio
25.000	2.250	6.840
25.000	2.500	5.670
25.000	2.800	4.620
25.000	3.000	4.100
25.000	3.400	3.350
30.000	2.250	8.150
30.000	2.500	6.740
30.000	2.800	5.470
30.000	3.000	4.840
30.000	3.400	3.790
35.000	2.500	7.530
35.000	2.800	6.365
35.000	3.000	5.615
35.000	3.400	4.510
40.000	2.500	8.530
40.000	2.800	7.220
40.000	3.000	6.330
40.000	3.400	4.940
50.000	2.500	10.530
50.000	2.800	8.530
50.000	3.000	7.820
50.000	3.400	6.250
60.000	2.500	12.960
60.000	2.800	10.580
60.000	3.000	9.270
60.000	3.400	7.260
70.000	3.400	8.200
100.000	3.400	11.050
100.000	4.000	8.500
150.000	3.600	14.800
150.000	4.000	12.500
200.000	3.600	19.700
200.000	4.000	16.500



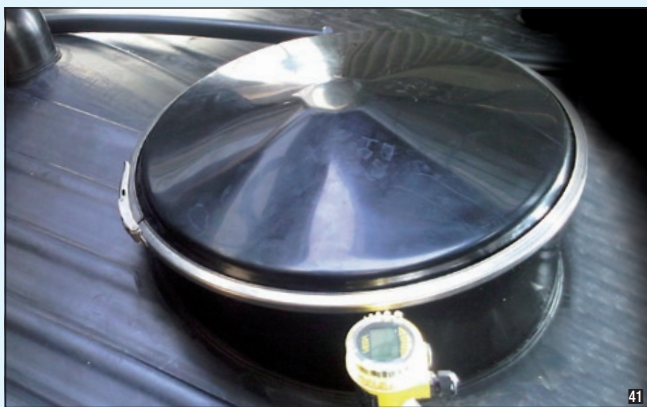
## Accessori

A seconda delle esigenze, i serbatoi sono dotati di vari accessori scelti col Cliente in fase di progetto:

- **Passo d'uomo sul cielo (DN 500 o DN 600) o sulla virola per ispezione ed accesso, con chiusura a tenuta fumi con guarnizione e bulloneria inox o a cravatta, oppure a baionetta con sfiato libero**



40



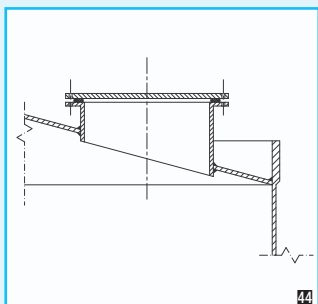
41



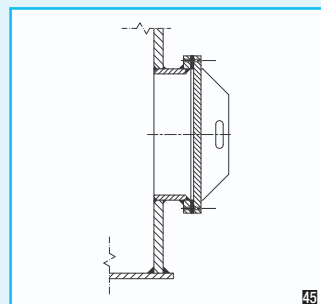
42



43



44

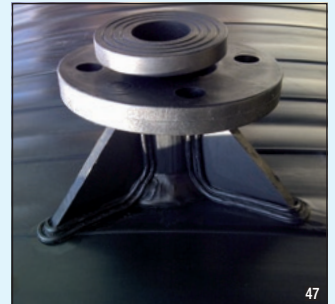


45

- **Bocchelli flangiati sul cielo o sulla virola da DN 15 a DN 300, PN 10**



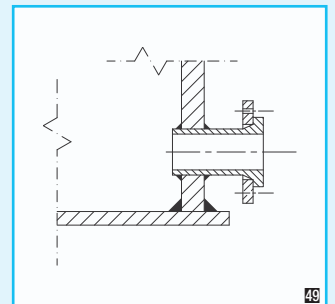
46



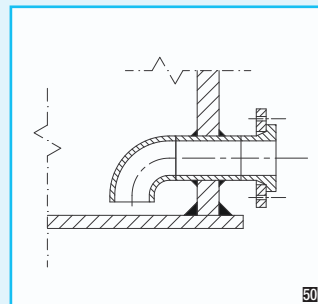
47



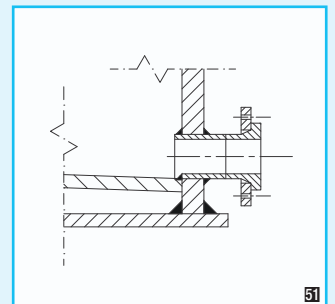
48



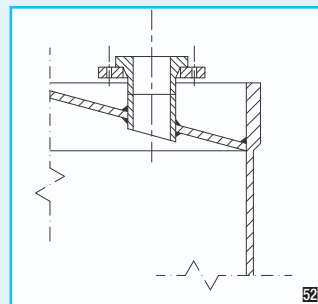
49



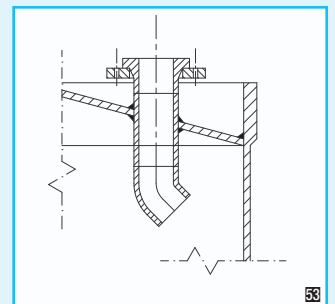
50



51



52



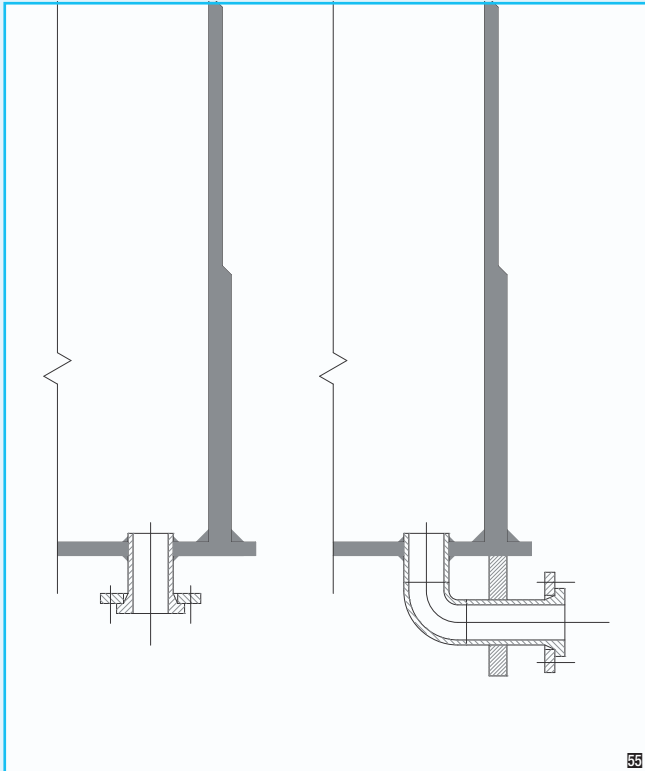
53

- **Bocchelli filettati**



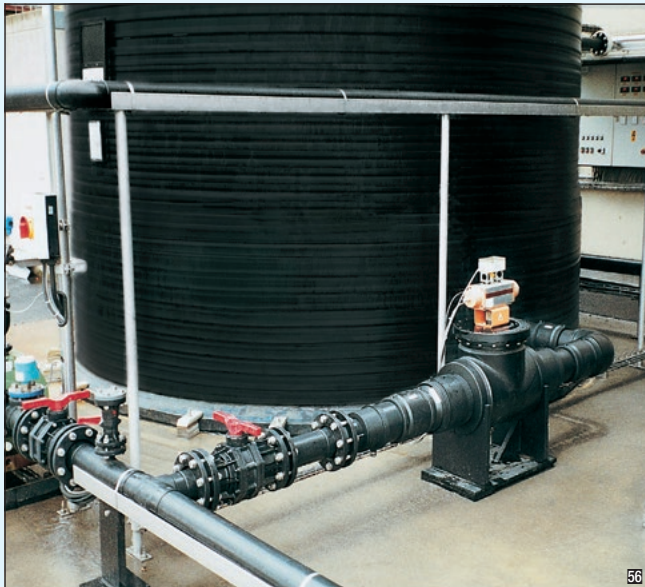
54

● **Bocchelli sotto il serbatoio**



55

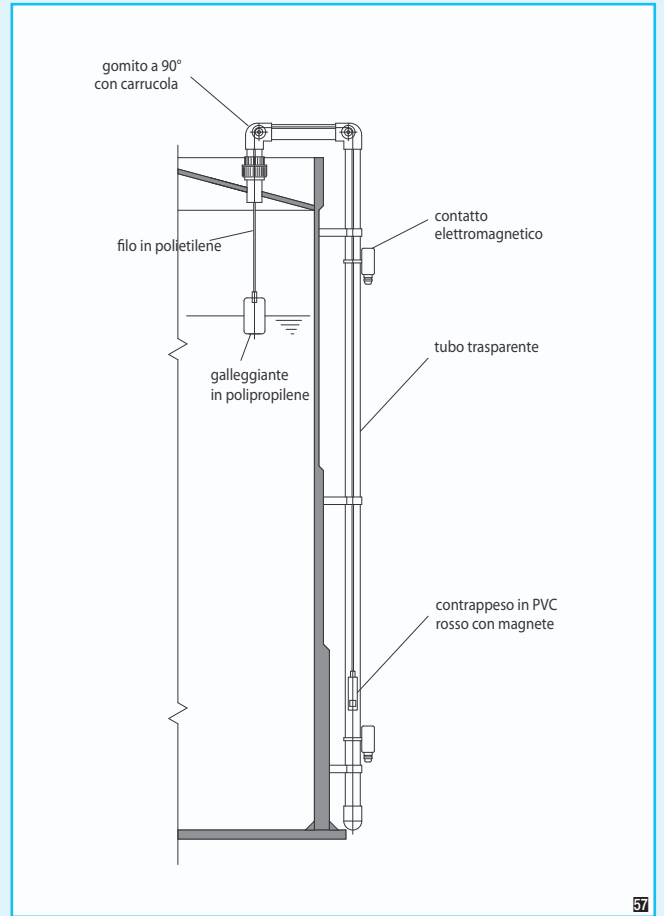
● **Valvola doppia parete per scarico laterale in sicurezza**



56

Sui serbatoi a doppia parete è possibile montare una speciale valvola a doppia parete. La valvola di scarico laterale è collegata al serbatoio interno con un doppio tubo coassiale e contenuta all'interno di un corpo di protezione; anche in caso di rottura della valvola non ci sono fuoriuscite di liquido e il sistema è considerato di massima sicurezza. È così possibile scaricare per caduta evitando lo scarico dall'alto con un sistema di autoadescamento.

● **Tubo di carico esterno, indicatore di livello a galleggiante, coperchi d'ispezione, allarmi**

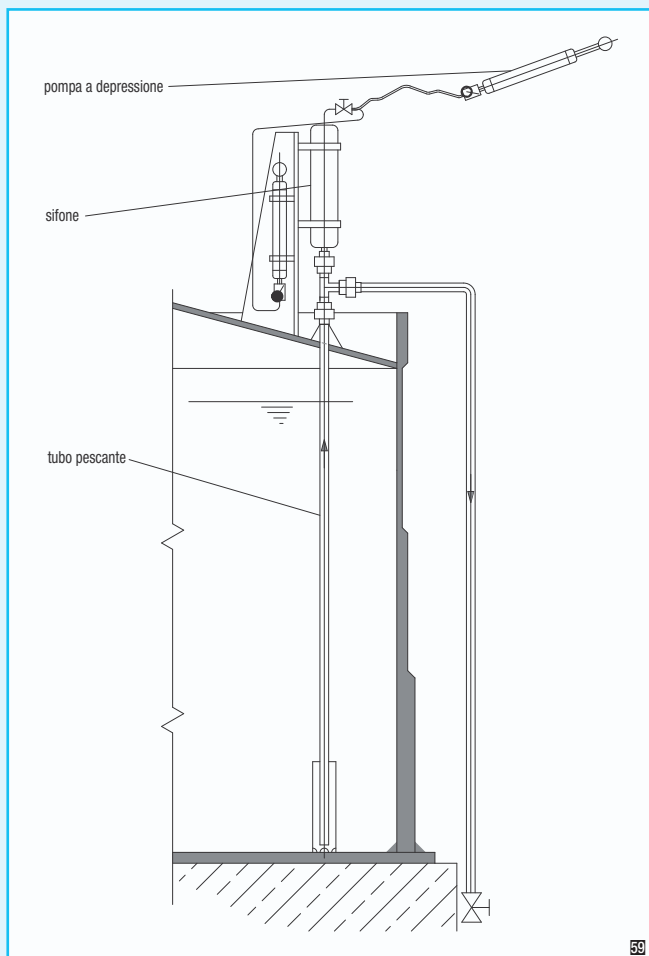


57



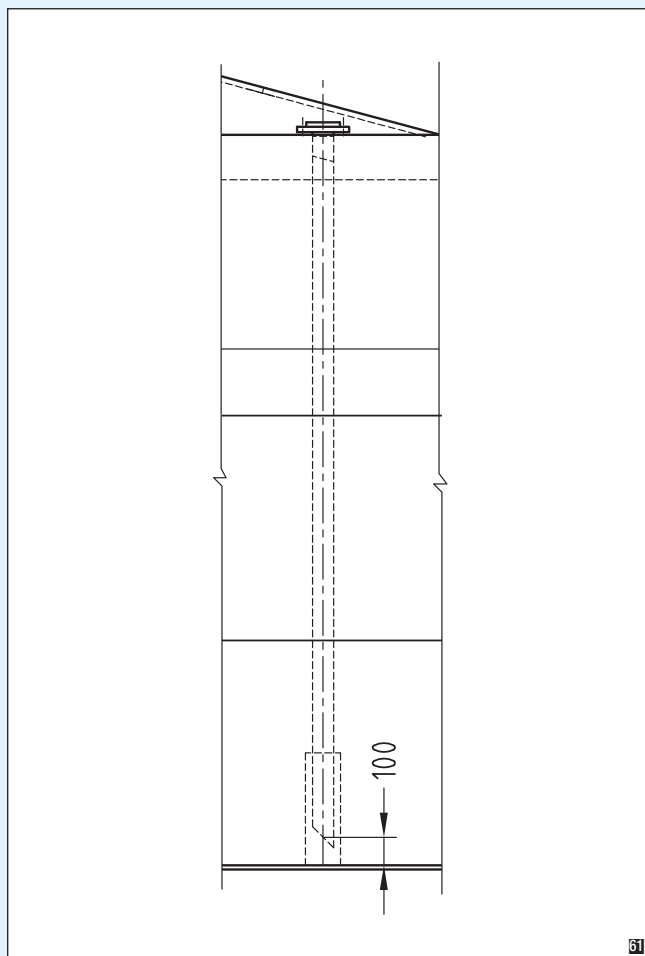
58

- pompa manuale per innesco per scarico dall'alto



59

- tubo interno per pescaggio dall'alto



61



60

- box protezione zona carico serbatoio



62

- sistema VSM rilevatore perdite sottovuoto per serbatoi doppia parete

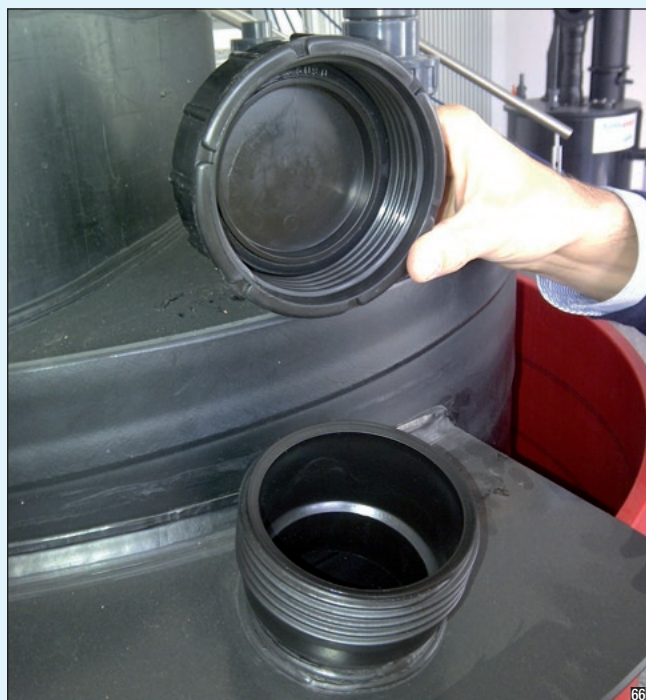


63

- coperchio per ispezione su scossalina anti-pioggia



65



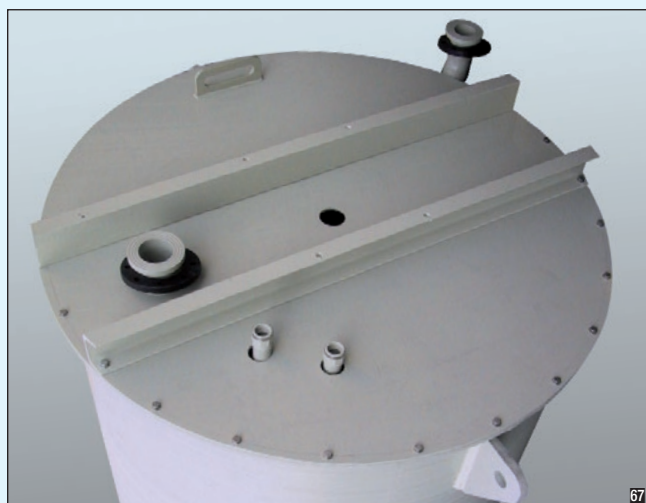
66

- supporto per agitatore



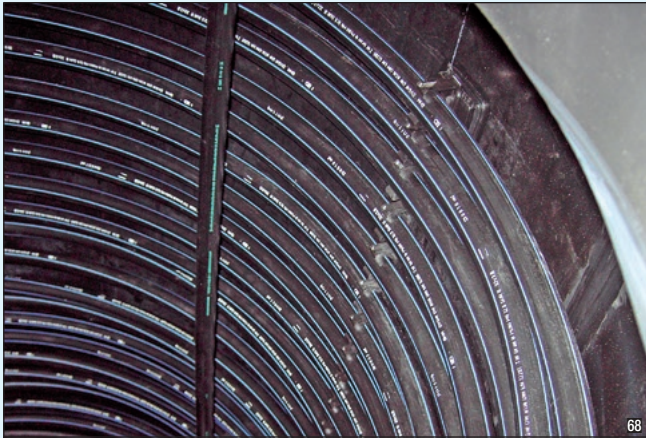
64

- supporto agitatore su coperchio piano 2/3 imbullonato + 1/3 apribile



67

- riscaldamento / raffreddamento tramite liquido o vapore in tubazioni o serpentine (in PE o PP o Inox o altri materiali a richiesta)



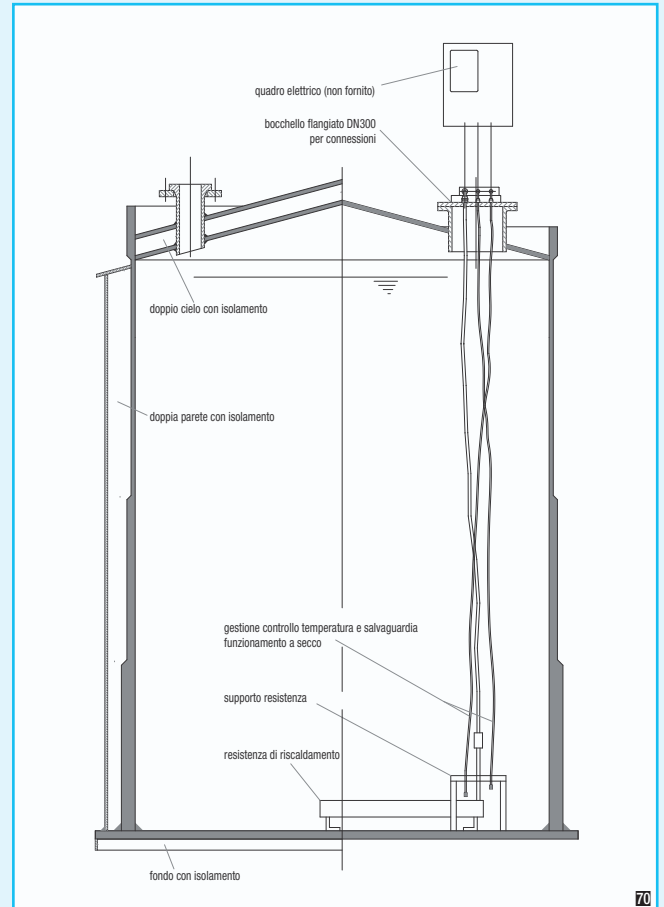
68

- sistema d'isolamento con lana di roccia, ricoperto con lastra di protezione

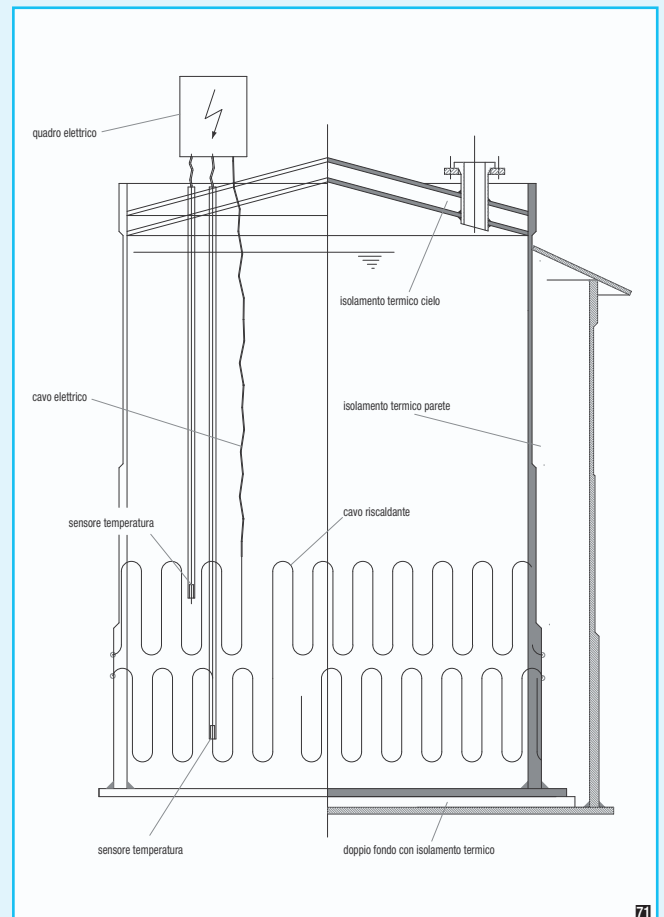


69

- riscaldamento elettrico interno od esterno

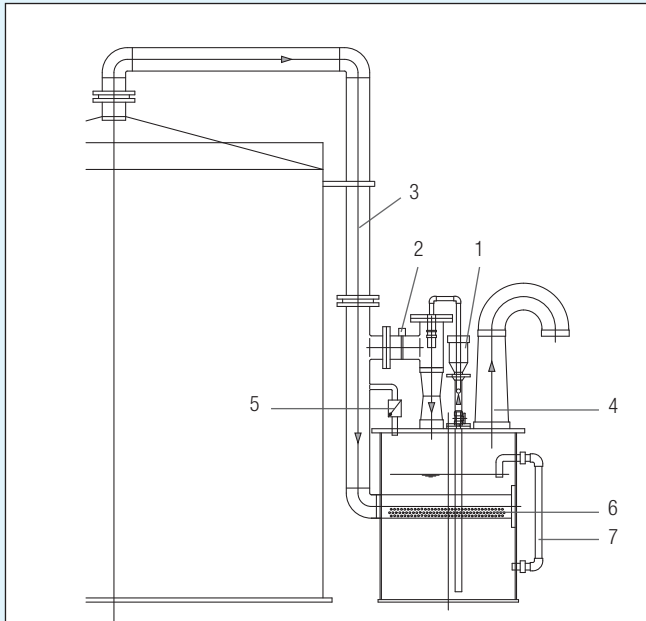


70



71

● sistema abbattimento fumi

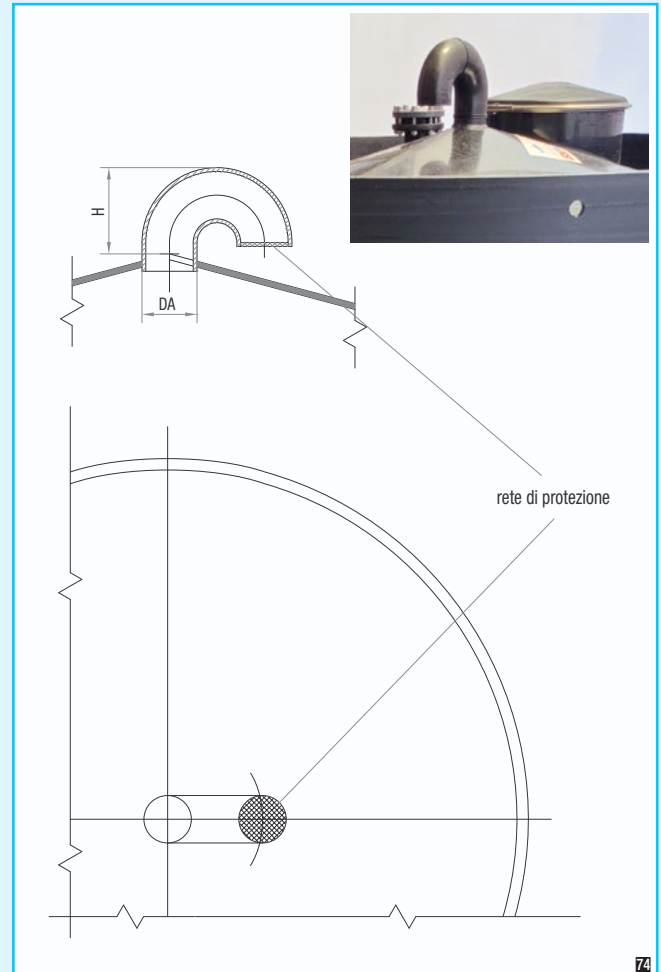


**NEUTRALIZZATORE GAS DI SCARICO (INJECTION SCRUBBER):**

Durante il riempimento del serbatoio si attiva la pompa (1) e si apre la valvola (2). Attraverso la tubazione (3) il gas di scarico va nello scrubber passando nella valvola (2). Il gas si pulirà con il getto del liquido di lavaggio che viene spruzzato sopra il gas stesso dalla pompa. Attraverso il filtro demister (4) l'aria pulita esce poi dal depuratore. Durante lo svuotamento del serbatoio la valvola rompivuoto (5) meccanicamente si apre in automatico e l'aria può entrare nel serbatoio. Durante la fase neutra i gas passano attraverso il tubo forato (6) che è immerso completamente nel liquido di lavaggio. L'indicatore di livello trasparente (7) permette di vedere quando la soluzione di lavaggio cambia colore: a questo punto il liquido è saturo e deve essere cambiato. La capacità massima è di 72 m<sup>3</sup>/ora. Esiste anche la versione basica senza pompa che funziona come semplice guardia idraulica.

72

● sfiati



74



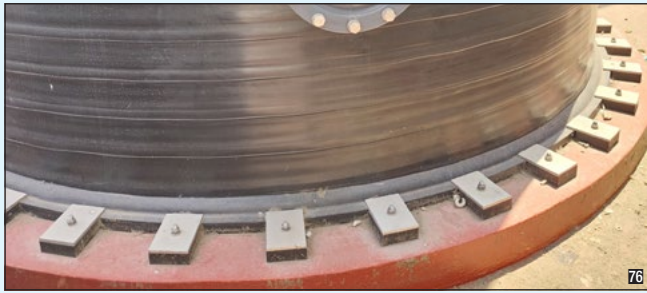
73

● cielo accessoriato con vari bocchelli per diverse utenze

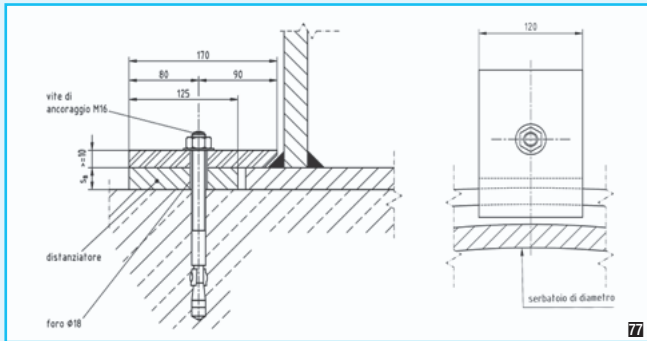


75

● **Staffe di ancoraggio antisismiche**



76

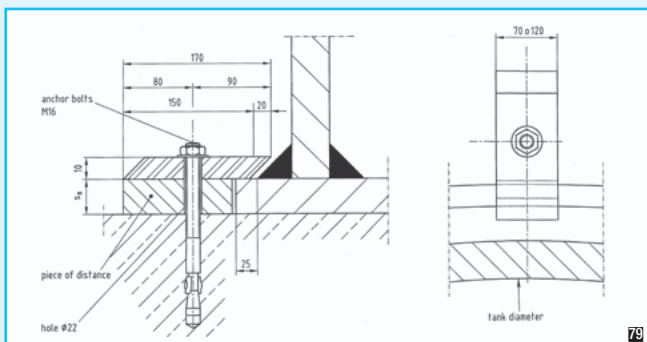


77

● **Staffa di ancoraggio antivento**

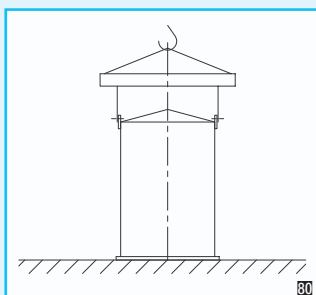


78



79

● **golfari**



80



81

● **strutture d'ispezione in ferro zincato, in acciaio inox o in vetroresina**



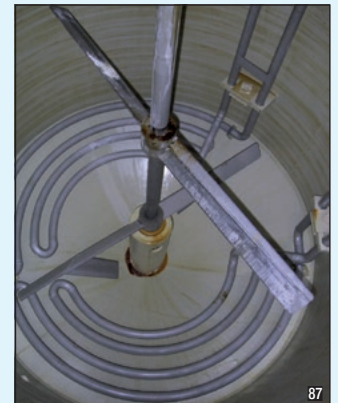
82



83

Struttura di ispezione in vetroresina

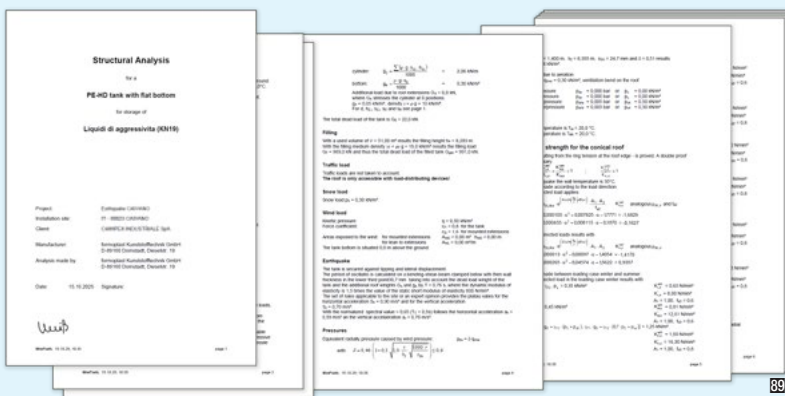
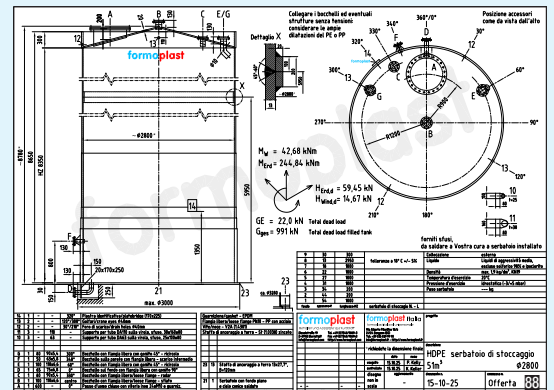
- accessori fuori standard a richiesta o a disegno: piastre e sostegni, telai, supporti per agitatori, raccordi speciali, passerelle, box, canalizzazioni, scolmatori, tubi di calma, ecc.



## Documentazione: progetto, calcolo strutturale, certificato collaudo, targa identificativa

Ogni serbatoio nasce da uno specifico progetto, ha una Targa Identificativa con il numero di matricola ed è accompagnato da un disegno costruttivo che ne descrive tutte le caratteristiche.

Ogni serbatoio viene collaudato prima della spedizione. Il materiale di sfido viene utilizzato per realizzare dei provini che vengono analizzati nel laboratorio interno.



## Controllo materiali



## Servizio trasporto



Stazione di stoccaggio da 500 m<sup>3</sup> formata da 5 serbatoi da 100.000 litri cad, diametro 3.600 mm, altezza 10.500 mm, versione "doppia parete" (non necessita di vasca di sicurezza), equipaggiata con struttura d'ispezione (scala laterale, passerelle, ringhiere di protezione). Valvole di scarico alla base a doppia parete di massima sicurezza.



## formoplast italia

(Società soggetta a direzione e coordinamento di formoplast Kunststofftechnik GmbH)

**formoplastitalia**<sup>®</sup>  
SERBATOI INDUSTRIALI IN ESTRUSIONE ROTATIVA  
*The Chemical Storage Experts!*  
*Made in Germany!*

### UFFICI:

Via Alberto Pitentino, 16/b  
24124 BERGAMO (BG)  
T. +39 035 029 99 90  
[www.formoplast.it](http://www.formoplast.it)  
[info@formoplast.it](mailto:info@formoplast.it)  
PEC: [formoplastitaliasrl@legalmail.it](mailto:formoplastitaliasrl@legalmail.it)  
(solo da PEC)

### SEDE LEGALE:

**formoplast italia srl  
unipersonale**  
Via Galileo Galilei, 10  
39100 BOLZANO (BZ)  
P. IVA / CF / CCIAA Bolzano:  
03058850219

### GESTIONE TECNICO/COMMERCIALE:

Papetti Consulting Srl

### PRODUZIONE:

**formoplast Kunststofftechnik GmbH**  
Dieselstraße 19  
D-89160 – Dornstadt (Germania)  
T. +49 73 48 98 69-0  
[www.formoplast.com](http://www.formoplast.com)

**formoplast** **60**  
Behälter und Apparate aus Kunststoff  
*Wir halten dicht*  
1964 - 2024

